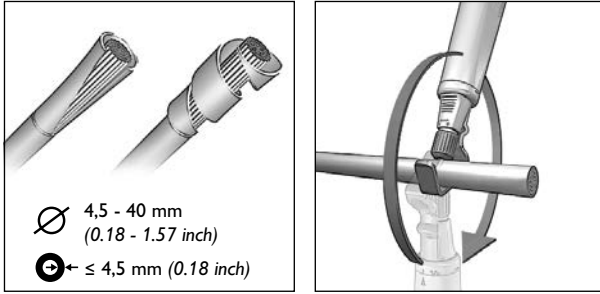


## WIREFOX-D 40



∅ 4,5 - 40 mm  
(0.18 - 1.57 inch)

⊕ ≤ 4,5 mm (0.18 inch)

### **Professionelles Abisolierwerkzeug zum Entmanteln von Leitungen und Leiter mit beliebiger Isolation.**

Die Präzisionsklinge mit ihrer stufenlos einstellbaren Schnitttiefe sorgt für eine schnelle und genaue Entmantelung. Drei einstellbare Messerstellungen ermöglichen Kreis-, Längs- und Spiralschnitte. Der beiliegende Kabelhaltebügel kann werkzeuglos ausgetauscht werden und erhöht so die Abmantelungskapazität. Der ergonomisch geformte Griff gewährleistet einen optimalen Halt und unterstützt ein ermüdungsarmes Arbeiten.

### **Professional stripping tool for stripping cables and conductors with the desired insulation.**

The precision blade with its progressively adjustable cutting depth ensures fast and precise stripping. Three adjustable blade positions enable circular, longitudinal and spiral cuts. The cable retaining bracket provided can be replaced without the use of tools and increases the stripping capacity. The ergonomically shaped handle ensures optimum hold and supports easy work.

Zubehör/Accessories

WIREFOX-D 40/SB  
Ersatzmesser/Replacement blades

Order No. 1212313

# WIREFOX

# WIREFOX

**PHOENIX CONTACT**  
INSPIRING INNOVATIONS

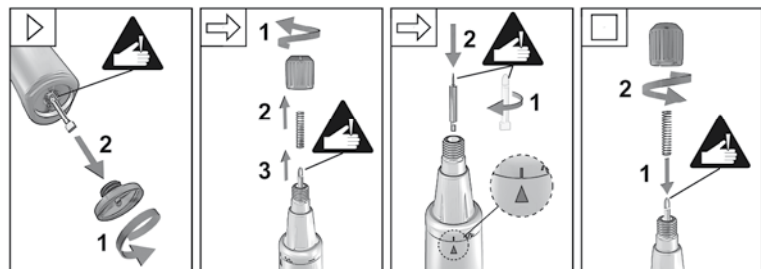
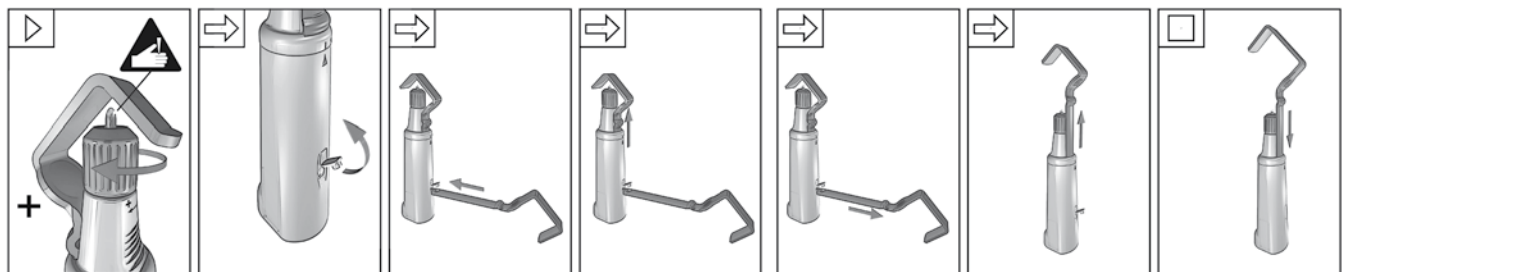
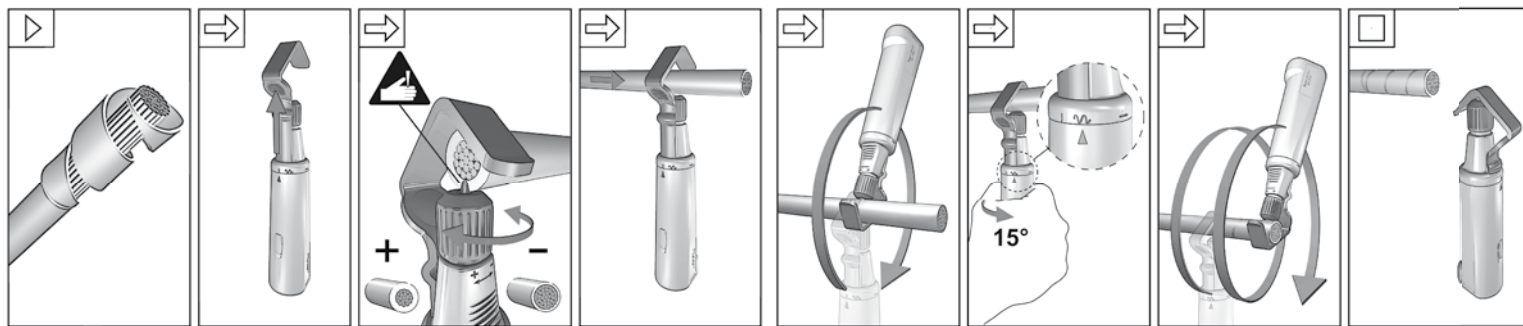
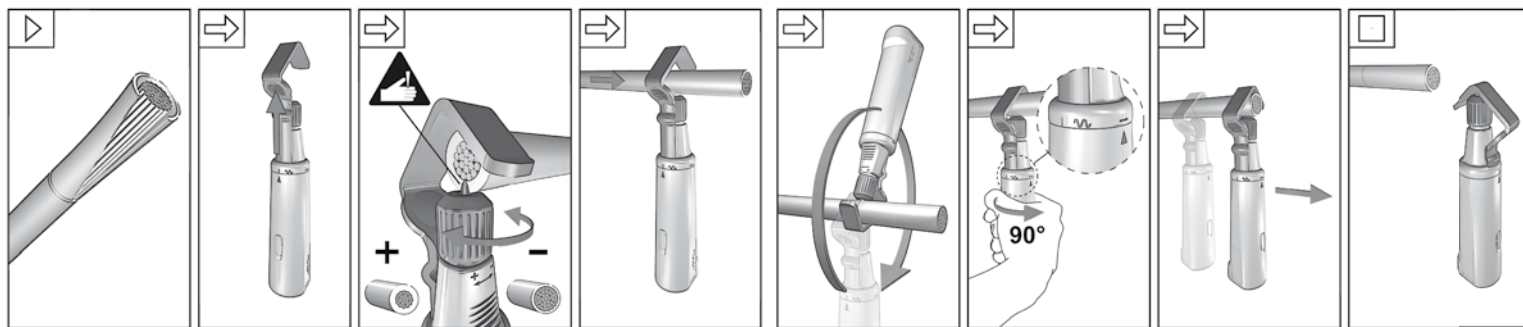
**WIREFOX-D 40**  
**Abisolierwerkzeug**  
Stripping Tool

∅ 4,5 - 40 mm  
(0.18 - 1.57 inch)

⊕ ≤ 4,5 mm (0.18 inch)

Order No. 1212161





**DE WARNUNG: Gefahr von Augenschäden**  
Wir empfehlen, eine Schutzbrille zu tragen.

**EN WARNING: Risk of damage to eyes**  
We recommend wearing protective glasses.

**ES ADVERTENCIA: Peligro de lesiones oculares**  
Recomendamos el uso de gafas protectoras.

**FR AVERTISSEMENT : Danger de lésions oculaires**  
Il est recommandé de porter des lunettes de protection.

**IT AVVERTENZA: Pericolo di lesioni agli occhi**  
Si raccomanda di indossare degli occhiali di protezione.

**PL OSTRZEŻENIE: Niebezpieczeństwo obrażeń oczu**  
Zalecamy noszenie okularów ochronnych.

**PT ATENÇÃO: Perigo de ferimentos graves nos olhos**  
Recomendamos usar um óculos de proteção.

**RU ОСТОРОЖНО: Опасность повреждения глаз**  
Рекомендуется ношение защитных очков.

**TR UYARI: Gözde hasar tehlikesi**  
Koruyucu gözlük takmanızı öneririz.

**ZH 警告：有伤害眼睛的风险**  
我们建议佩戴护目镜。